

MS-6L220V

Архитектурный светодиодный светильник

1. Общие указания

- 1.1. Светодиодный светильник MS-6L220V предназначен для архитектурной подсветки зданий, обладает ярким светом.
- 1.2. За счет использования светодиодов светильник является энергосберегающим.
- 1.3. При соблюдении правил эксплуатации, светодиодный светильник имеет длительный срок службы.
- 1.4. Данный паспорт содержит технические данные, комплект поставки, устройство изделия и способ подготовки к работе.

2. Требования по технике безопасности

- 2.1. Все работы по установке и техническому обслуживанию должны проводиться квалифицированным персоналом, имеющим допуск на проведения данного вида работ!
- 2.2. При установке светильника на стену, убедитесь в отсутствии скрытой электропроводки для предотвращения ее повреждения и поражения электрическим током.
- 2.3. При соединении светодиодных светильников с сетевым напряжением обратите внимание на надежность и прочность электрических соединений, т.к. от этого зависит бесперебойность и долговечность его работы.
- 2.4. Особое внимание уделяйте герметизации соединений на улице или во влажном помещении, так как плохо изолированные соединения могут вызвать короткое замыкание, в результате чего светильник выйдет из строя.
- 2.5. Светильник имеет степень защиты IP65 (полная защита от пыли, защита от струй, падающих под любым углом) и пригоден для использования на улице и во влажных помещениях.

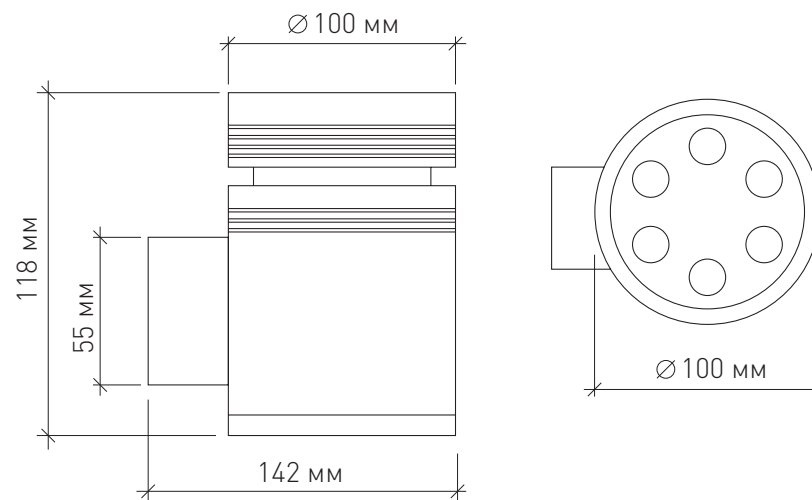
3. Комплект поставки

- 3.1. Светодиодный светильник – 1 шт.
- 3.2. Паспорт изделия – 1 шт.
- 3.3. Упаковка – 1 шт.

4. Техническое описание

Напряжение питания	AC100-250 V
Потребляемая мощность	15W
Количество светодиодов	6 LED
Угол свечения	30°
Срок службы	50 000 часов
Степень защиты	IP65
Рабочая температура	-30 ...+50 °C
Цветовая температура	2850 – 3100 K
Световой поток	900 lm
Коэффициент мощности	≥ 0.85
Рабочий ток	0.12 A
Вес	1.25 кг

Габаритные размеры



5. Установка

- 5.1. Выберите место для установки, сделайте специальную разметку.
- 5.2. Прорежьте отверстия с помощью дрели и вставьте дюбели.
- 5.3. Выведите из отверстия сетевой провод для подключения светильника (электропитание должно быть отключено).
- 5.4. Изолируйте соединения с помощью специальных компонентов (термоусадочного кембрика, силикона). Жилы и изоляция проводов не должны иметь признаков как механического повреждения (трещины), так и перегрева (подтеки и обугливание).
- 5.5. Вставьте светильник в скобу и закрепите его с помощью винтов.

Внимание! Запрещается техническое обслуживание светодиодного светильника во включенном состоянии! Для обслуживания светильника выключайте электропитание!

6. Хранение

- 6.1. При погрузке и перевозке должны соблюдаться меры предосторожности, исключающие механические повреждения.

7. Техническое обслуживание

- 7.1. При очистке загрязненного светильника не допускать использования растворителей и других агрессивных моющих средств.

8. Гарантийные обязательства

- 8.1. Гарантийный срок эксплуатации 12 месяцев со дня продажи светодиодного светильника через розничную сеть, при соблюдении потребителем условий установки, эксплуатации, транспортировки и хранения.
- 8.2. В случае обнаружения неисправности или выхода светодиодного светильника из строя, не по вине покупателя, до истечения гарантийного срока следует обратиться в магазин, продавший светильник.
- 8.3. Гарантия НЕ распространяется на: светодиодные светильники, используемые не по назначению; светодиодные светильники, имеющие механические и иные повреждения.
- 8.4. Возврат светодиодного светильника осуществляется только в заводской упаковке без механических повреждений и при полной комплектации.

8.5. Гарантийные обязательства выполняются продавцом при предъявлении покупателем заполненного гарантийного талона и кассового чека.

ДАТА ПРОДАЖИ _____

Печать магазина

Производитель: MAYSUN ENTERPRISE LTD
Адрес: г. Чангша, р-н Фужун, ул. Чечжан Вэйлу,
мкр-н Вансян Синтян, д. 5, 1607
Сделано в Китае

