

DRUM-10W / 20W / 30W

Светодиодный накладной светильник

1. Общие указания

1.1. Светодиодный накладной светильник DRUM используется для основного освещения помещений. Является современной и экономичной заменой аналогичных светильников с люминесцентными и галогеновыми лампами.

1.2. При соблюдении правил эксплуатации, светильник рассчитан на длительный срок службы.

1.3. В данном паспорте указаны технические данные, комплект поставки, устройство изделия и способ подготовки к работе.

2. Требования по технике безопасности

2.1. Все работы по установке и техническому обслуживанию должны проводиться квалифицированным персоналом, имеющим допуск на проведения данного вида работ!

2.2. При коммутации (соединении) светильника (через драйвер) с сетевым напряжением, обратите внимание на надежность и прочность электрических соединений т.к. от этого зависит бесперебойность и долговечность его работы.

Особое внимание, уделяйте герметизации соединений во влажном помещении, так как плохо изолированные соединения могут вызвать короткое замыкание, в результате чего светильник выйдет из строя.

2.3. Запрещается техническое обслуживание светильника во включенном состоянии!

Для обслуживания светильника, отключайте электропитание!

2.4. Светильник имеет степень защиты IP44 (защита от твердых тел, защита от капель воды попадающих под углом до 60 градусов).

3. Комплект поставки

3.1. Светильник - 1 шт.

3.2. Драйвер - 1 шт.

3.3. Паспорт светильника - 1 шт.

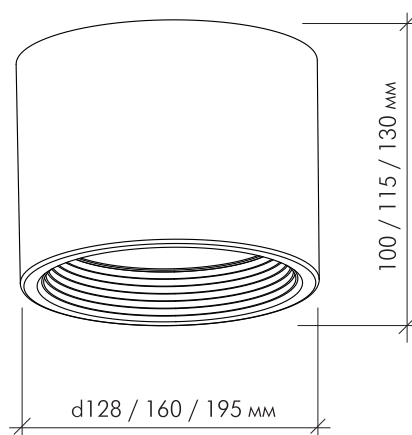
3.4. Упаковка - 1 шт

4. Техническое описание

- Напряжение питания: AC170-265 V (драйвер в комплекте)
- Потребляемая мощность: 10 W / 20 W / 30W
- Угол рассеивания: 120 °
- Срок службы: 50 000 часов
- Степень защиты: IP44
- Цветовая температура: 5500K-6000K
- Рабочая температура: -20°... +50°С
- Световой поток: 970 lm / 1800 lm / 2400 lm

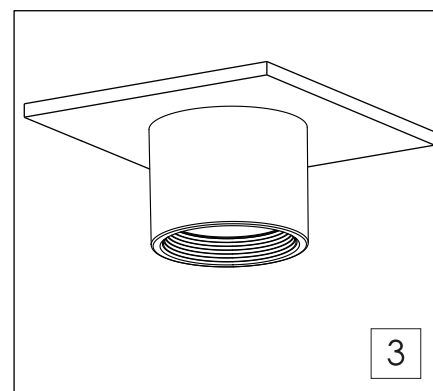
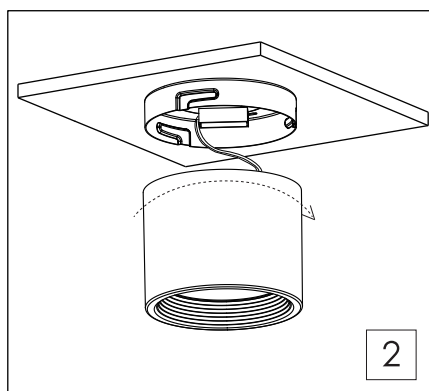
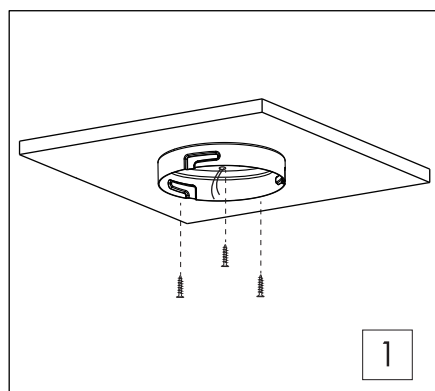
Драйвер с коэффициентом мощности ($\cos \phi$) - 0,98

коэффициент пульсации - менее 0,5 %



5. Установка

- 5.1. Выберите место для установки, выведите провода для подключения светильника (электропитание должно быть отключено).
- 5.2. Провод выведенный через отверстие в крышке светильника, установите ее на поверхность с помощью саморезов.
- 5.3. Соедините выведенный провод с проводом светильника (через драйвер).
- 5.4. Изолируйте соединения с помощью специальных компонентов (термоусадочного кембрика, силикона) . Жилы и изоляция проводов не должны иметь признаков как механического повреждения (трещины или негерметичность), так и перегрева, (подтеки или обугливание).
- 5.5. Закрепите корпус светильника на крышке, повернув его по часовой стрелке.



6. Хранение

- 6.1. При погрузке и перевозке должны соблюдаться меры предосторожности, исключающие механические повреждения.

7. Техническое обслуживание

- 7.1. При загрязнении светильника очистку поверхности производить мягкой, сухой тканью. Не допускать использование растворителей и других агрессивных моющих средств.

8. Гарантийные обязательства

- 8.1. Гарантийный срок эксплуатации 12 месяцев со дня продажи светильника через розничную сеть, при соблюдении потребителем условий установки, эксплуатации, транспортировки и хранения.
- 8.2. В случае обнаружения неисправности или выхода светильника из строя, не по вине покупателя, до истечения гарантийного срока следует обратиться в магазин, продавший светильник.
- 8.3. Неправильное хранение, использование светильника или использования его не по назначению, лишают права на гарантию.
- 8.4. Возврат светильника осуществляется только в заводской упаковке без механических повреждений и при полной комплектации светильника.
- 8.5. Гарантийные обязательства выполняются продавцом при предъявлении покупателем заполненного гарантийного талона и кассового чека.

ДАТА ПРОДАЖИ _____

Печать магазина

Производитель:
 MAYSUN ENTERPRISE LTD г. Чангша,
 район Фужун, ул. Чечжан Вэйду,
 мкр-н Вансян Синтян, д.5, 1607
 Сделано в Китае



AG88