

ALR-14 / ALR-22

Светодиодный накладной светильник

1. Общие указания

- 1.1. Накладной светодиодный светильник ALR может быть использован для основного освещения помещений.
- 1.2. При соблюдении правил эксплуатации, светильник имеет длительный срок службы.
- 1.3. В данном паспорте указаны технические данные, комплект поставки, устройство изделия и способ подготовки к работе.

2. Требования по технике безопасности

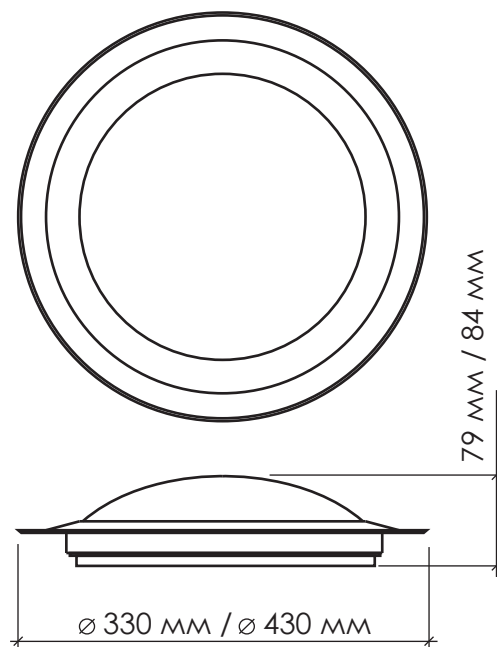
- 2.1. Все работы по установке и техническому обслуживанию должны проводиться квалифицированным персоналом, имеющим допуск на проведения данного вида работ!
- 2.2. При установке светильника на стену убедитесь в отсутствии скрытой электропроводки для предотвращения ее повреждения и поражения электрическим током.
- 2.3. При коммутации (соединении) светильника с сетевым напряжением, обратите внимание на надежность и прочность электрических соединений т.к. от этого зависит бесперебойность и долговечность его работы.
Особое внимание, уделяйте герметизации соединений во влажном помещении или на улице, так как плохо изолированные соединения могут вызвать короткое замыкание, в результате чего светильник выйдет из строя.
- 2.4. Запрещается техническое обслуживание светильника во включенном состоянии!
Для обслуживания светильника, отключайте электропитание!
- 2.5. Светильник имеет степень защиты IP44 (Защита от твердых тел, защита от капель воды попадающих под углом до 60 градусов)!

3. Комплект поставки

- 3.1. Светильник - 1 шт.
- 3.2. Крепежные элементы (саморезы) - 2 шт.
- 3.3. Паспорт светильника - 1 шт.
- 3.4. Упаковка - 1 шт.

4. Техническое описание

- Напряжение питания: AC170-265 V
- Потребляемая мощность: 14W / 22W
- Угол свечения: 160 °
- Рабочая температура: -15 °... +50 °C
- Степень защиты: IP44
- Световой поток:
ALR -14 белый теплый - 960 lm,
белый универсальный - 1120 lm
ALR -22 белый теплый - 1580 lm,
белый универсальный - 1760 lm
- Срок службы: 50 000 часов
- Коэффициент пульсации: 0,2%



5. Хранение

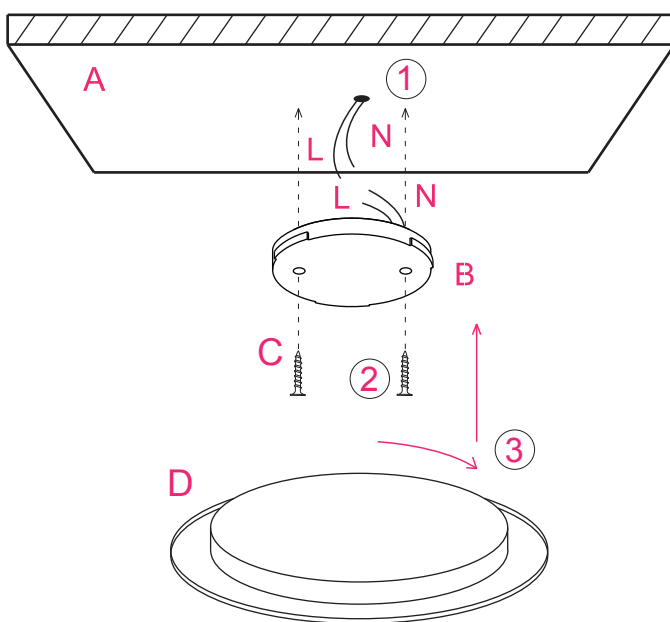
- 5.1. При погрузке и перевозке должны соблюдаться меры предосторожности, исключающие механические повреждения.

6. Техническое обслуживание

- 6.1. При загрязнении светильника очистку поверхности производить мягкой, сухой тканью. Не допускать использование растворителей и других агрессивных моющих средств.

7. Установка

- 7.1. Перед установкой светильника достаньте драйвер из корпуса светильника.
- 7.2. Выберите место для установки.
- 7.3. Выведите провода для подключения светильника (электропитание должно быть отключено). ①
- 7.4. Установите драйвер в выбранном месте с помощью саморезов (в комплекте). ②
- 7.5. Соедините выведенный провод с проводом драйвера.
- 7.6. Изолируйте соединение с помощью специальных компонентов (термоусадочного кембрика). Жилы и изоляция проводов не должны иметь признаков как механического повреждения (трещины или негерметичность), так и перегрева, (подтеки или обугливание).
- 7.7. Установите корпус светильника на закрепленном драйвере, повернув его по часовой стрелке. ③



A	Потолок или стена
B	Драйвер
C	Крепежный элемент (саморез)
D	Светильник

N - «ноль»
L - «фаза»

8. Гарантийные обязательства

- 8.1. Гарантийный срок эксплуатации 2 года со дня продажи светильника через розничную сеть, при соблюдении потребителем условий установки, эксплуатации, транспортировки и хранения.
- 8.2. В случае обнаружения неисправности или выхода светильника из строя, не по вине покупателя, до истечения гарантийного срока следует обратиться в магазин, продавший светильник.
- 8.3. Неправильное хранение, использование светильника или использования его не по назначению, лишают права на гарантию.
- 8.4. Возврат светильника осуществляется только в заводской упаковке без механических повреждений и при полной комплектации светильника.
- 8.5. Гарантийные обязательства выполняются продавцом при предъявлении покупателем заполненного гарантийного талона и кассового чека.

ДАТА ПРОДАЖИ _____

Печать магазина

Производитель:
MAYSUN ENTERPRISE LTD г. Чангша,
район Фужун, ул. Чечжан Вэйлу,
мкр-н Вансян Синтян, д.5, 1607
Сделано в Китае

