

SATURN

Светодиодный накладной светильник
с дистанционным управлением

1. Общие указания

1.1. Светодиодный светильник SATURN является современной альтернативой люстре, используется для основного освещения помещений и по мощности заменяет 4 лампы накаливания по 100 Вт.

1.2. Отличительной особенностью потолочного светильника SATURN является возможность настройки яркости света, цветовой температуры (от холодного до теплого), а так же функция «ночник».

В комплект входит пульт дистанционного управления, позволяющий включать и выключать светильник, устанавливать необходимые параметры освещения, не отвлекаясь от работы или отдыха. Режим «ночник» обеспечивает комфортную, мягкую подсветку комнаты в ночное время.

1.3. Светильник SATURN изготовлен из высококачественных материалов и является безопасным для человека, животных и окружающей среды. В нем отсутствует ультрафиолетовое и инфракрасное излучение.

1.4. Дизайн светильника разработан специально для равномерного освещения жилых помещений (детской, гостиной, кухни, спальни площадью от 8 до 12 м²) без характерных для традиционных люстр полуразмытых теней и зон чрезмерной яркости.

1.5. При соблюдении правил эксплуатации, светильник рассчитан на длительный срок службы.

1.6. В данном паспорте указаны технические данные, комплект поставки, устройство изделия и способ подготовки к работе.

2. Требования по технике безопасности

2.1. Все работы по установке и техническому обслуживанию должны проводиться квалифицированным персоналом, имеющим допуск на проведения данного вида работ.

2.2. При установке светильника на стену убедитесь в отсутствии скрытой электропроводки для предотвращения ее повреждения и поражения электрическим током.

2.3. При коммутации (соединении) светильника с сетевым напряжением (через драйвер), обратите внимание на надежность и прочность электрических соединений т.к. от этого зависит бесперебойность и долговечность его работы.

Особое внимание, уделяйте герметизации соединений во влажном помещении или на улице, так как плохо изолированные соединения могут вызвать короткое замыкание, в результате чего светильник выйдет из строя.

2.4. Для обслуживания светильника, отключайте электропитание!

2.5. Светильник имеет степень защиты IP44 [Защита от твердых тел, защита от капель воды попадающих под углом до 60 градусов]!

3. Комплект поставки

3.1. Светильник - 1 шт.

3.2. Драйвер - 1 шт.

3.3. Дистанционный пульт управления - 1 шт.

3.4. Саморезы - 3 шт.

3.5. Паспорт светильника - 1 шт.

3.6. Упаковка - 1 шт.

4. Техническое описание

- Рабочее напряжение: AC170-265 V
- Потребляемая мощность: 50 W
- Угол свечения: 120 °
- Рабочая температура: -20 °...+50 °C
- Степень защиты: IP44
- Срок службы: 50 000 часов

- Коэффициент пульсации: 0,2%
- Индекс цветопередачи: > 80 Ra
- Световой поток:
Тёплый белый - 3800 lm
Универсальный белый - 4300 lm
Холодный белый - 4500 lm

5. Установка и подключение

5.1. Выберите место для установки светильника. Выведите провода для подключения (электропитание должно быть отключено).

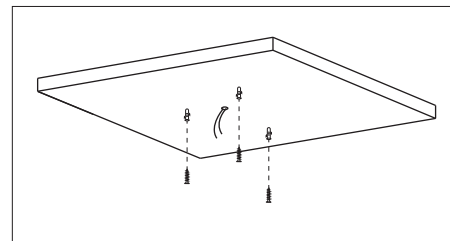
5.2. Отсоедините рассеиватель от корпуса светильника, подключите выведенный провод к проводу драйвера светильника.

5.3. Изолируйте соединение с помощью специальных компонентов (термоусадочного кембрика). Жилы и изоляция проводов не должны иметь признаков как механического повреждения (трещины или негерметичность), так и перегрева, (подтеки или обугливание).

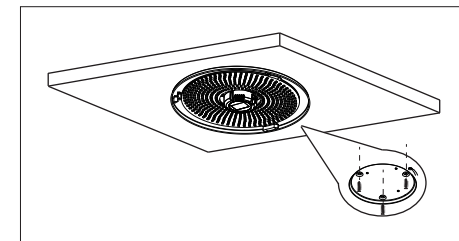
5.4. Установите корпус светильника в выбранном месте с помощью дюбелей и саморезов.

5.5. Зафиксируйте рассеиватель на корпусе светильника, повернув его по часовой стрелке.

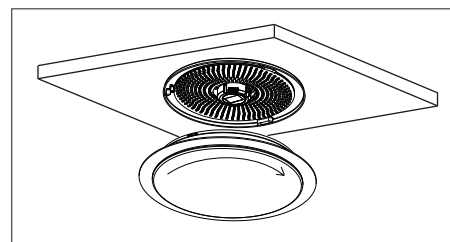
1



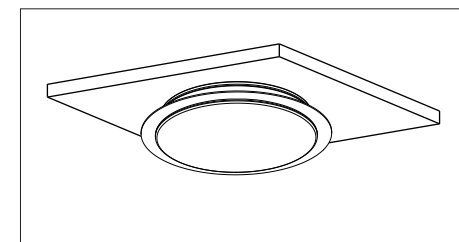
2



3



4



6. Настройка и управление

6.1. Выключите светильник (группу светильников).

6.2. На дистанционном пульте управления (далее ДПУ) нажмите кнопку СН1.

6.3. Не отпуская кнопку, включите светильник (группу светильников).

6.4. Дождитесь пока светильник моргнет 3 раза.

6.5. Отпустите кнопку CH1.

6.6. Синхронизация светильника с ДПУ прошла успешно.

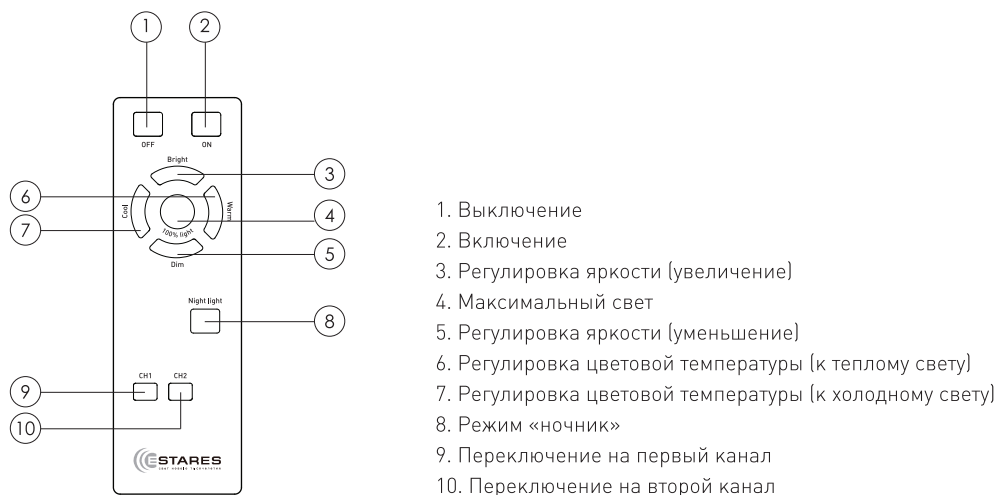
6.7. При необходимости подключения второй группы светильников на отдельное управление (второй канал) проделайте те же действия с кнопкой CH2.

Внимание!

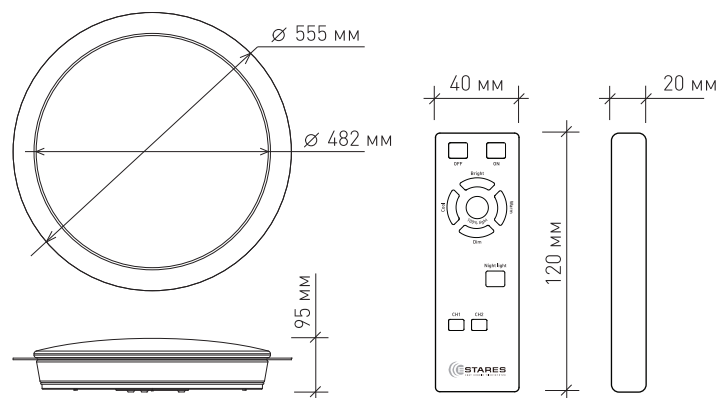
1. Во время синхронизации второй группы светильников (CH2) с ДПУ питание первой группы (CH1) должно быть отключено!

2. Обе подключаемые к ДПУ группы светильников должны работать от разных выключателей!

6.8. Далее, в процессе эксплуатации светильников, выбор необходимой группы осуществляется нажатием кнопки CH1 или CH2.



7. Габаритные размеры



8. Хранение

8.1. При погрузке и перевозке должны соблюдаться меры предосторожности, исключающие механические повреждения.

9. Техническое обслуживание

9.1. При загрязнении светильника очистку поверхности производить мягкой, сухой тканью. Не допускать использование растворителей и других агрессивных моющих средств.

10. Гарантийные обязательства

10.1. Гарантийный срок эксплуатации 2 года со дня продажи светильника через розничную сеть, при соблюдении потребителем условий установки, эксплуатации, транспортировки и хранения.

10.2. В случае обнаружения неисправности или выхода светильника из строя, не по вине покупателя, до истечения гарантийного срока следует обратиться в магазин, продавший светильник.

10.3. Неправильное хранение, использование светильника или использования его не по назначению, лишают права на гарантию.

10.4. Возврат светильника осуществляется только в заводской упаковке без механических повреждений и при полной комплектации светильника.

10.5. Гарантийные обязательства выполняются продавцом при предъявлении покупателем заполненного гарантийного талона и кассового чека.

ДАТА ПРОДАЖИ _____

Печать магазина

EAC

Производитель:
MAYSUN ENTERPRISE LTD г. Чангша,
район Фужун, ул. Чечжан Вэйлу,
мкр-н Вансян Синтян, д.5, 1607
Сделано в Китае