



## ИНСТРУКЦИЯ ПО ЭКСПЛУАТАЦИИ

### СВЕТОДИОДНАЯ ЛЕНТА

SWG560-12-14,4

3000K	4500K	6000K	R	G	B	Y	UV	RGB
			5050 LED	60 Led/m	14,4 Вт/м	12 В	20/65/68 IP	



## СОДЕРЖАНИЕ

Описание	3
Ассортимент	4
Технические характеристики	5
Схемы подключения	6
Установка и подключение	7
Полезные советы	8
Неисправности и способы их устранения	9
Условия хранения и эксплуатации	10
Гарантия	11

# ОПИСАНИЕ

Светодиодная лента состоит из гибкой печатной платы со светодиодами SMD5050. С обратной стороны лента имеет клейкий слой, обеспечивающий удобство ее монтажа. Предназначена для создания оригинальных световых композиций, местной подсветки и основного освещения, и рассчитана для работы с источником постоянного напряжения.

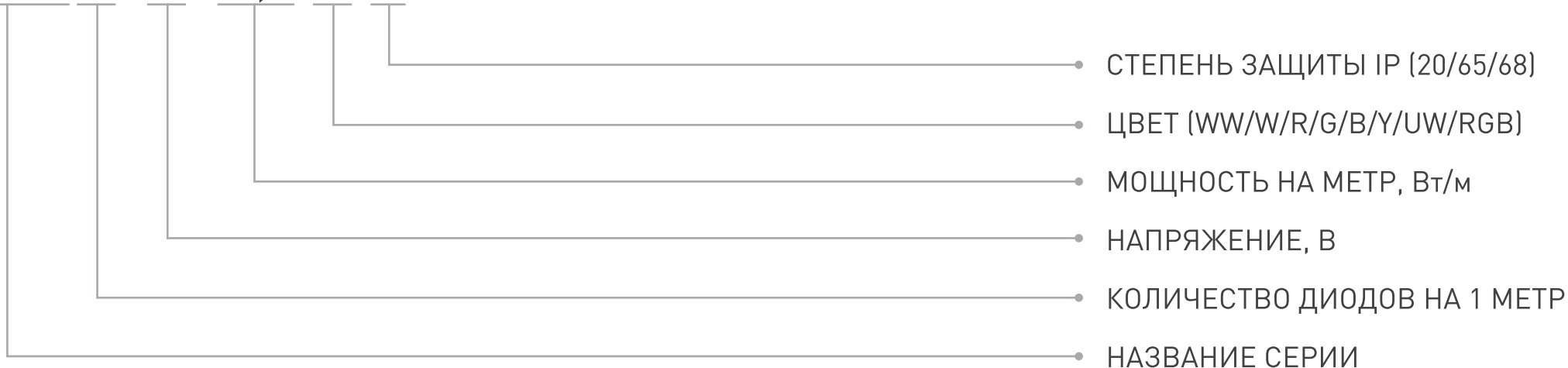
## **ПРЕИМУЩЕСТВА.**

- Высокая яркость и равномерность свечения.
- Низкое энергопотребление.
- Долгий срок службы.
- Экологичность.
- Удобство монтажа.
- Возможность создания осветительных и декоративных световых инсталляций любых размеров и формы.

# АССОРТИМЕНТ



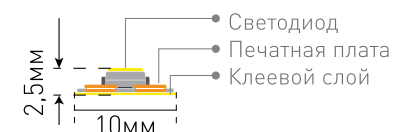
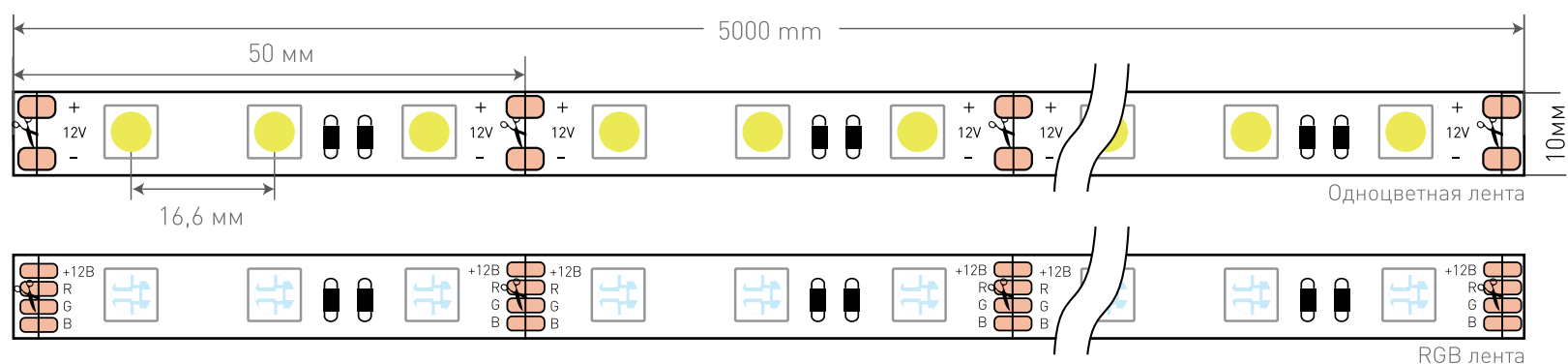
## SWG560-12-14,4-...-...



АРТ	Название	Цвет	IP
000041	SWG560-12-14,4-W	6000-6500 х/белый	20
000929	SWG560-12-14,4-NW	4000-4500 нейтр. Белый	20
000033	SWG560-12-14,4-WW	2700-3200 т/белый	20
000018	SWG560-12-14,4-RGB	RGB	20
000026	SWG560-12-14,4-R	625nm красный	20
000022	SWG560-12-14,4-G	525nm зеленый	20
000029	SWG560-12-14,4-B	470nm синий	20
000047	SWG560-12-14,4-Y	585nm желтый	20
001067	SWG560-12-14,4-UW	10000 ультрахолод	20
000064	SWG560-12-14,4-W-65	6000-6500 х/белый	65
001063	SWG560-12-14,4-NW-65	4000-4500 нейтр. Белый	65
000063	SWG560-12-14,4-WW-65	2700-3200 т/белый	65

000059	SWG560-12-14,4-R-65	625nm красный	65
000057	SWG560-12-14,4-G-65	525nm зеленый	65
000061	SWG560-12-14,4-B-65	470nm синий	65
000055	SWG560-12-14,4-Y-65	585nm желтый	65
001068	SWG560-12-14,4-UW-65	10000 ультрахолод	65
000054	SWG560-12-14,4-RGB-65	RGB	65
001846	SWG560-12-14,4-W-68	6000-6500 х/белый	68
001847	SWG560-12-14,4-WW-68	2700-3200 т/белый	68
001866	SWG560-12-14,4-R-68	625nm красный	68
001863	SWG560-12-14,4-G-68	525nm зеленый	68
001848	SWG560-12-14,4-B-68	470nm синий	68
001845	SWG560-12-14,4-RGB-68	RGB	68

# ТЕХНИЧЕСКИЕ ХАРАКТЕРИСТИКИ



## ОПТИЧЕСКИЕ

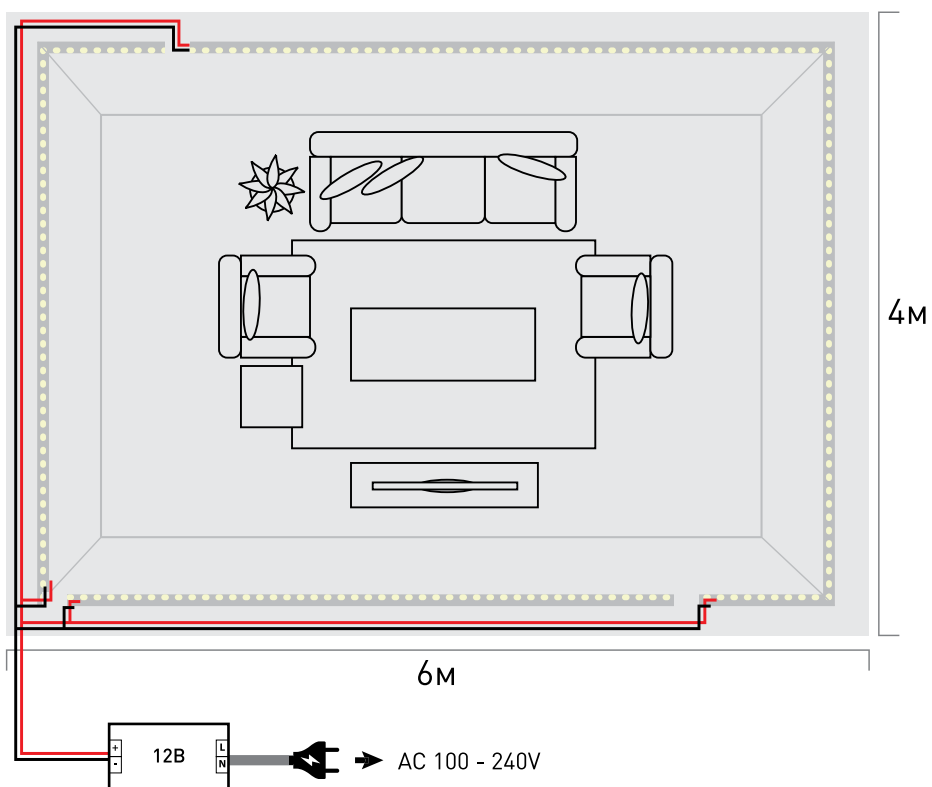
## ЭЛЕКТРИЧЕСКИЕ

## ДРУГИЕ

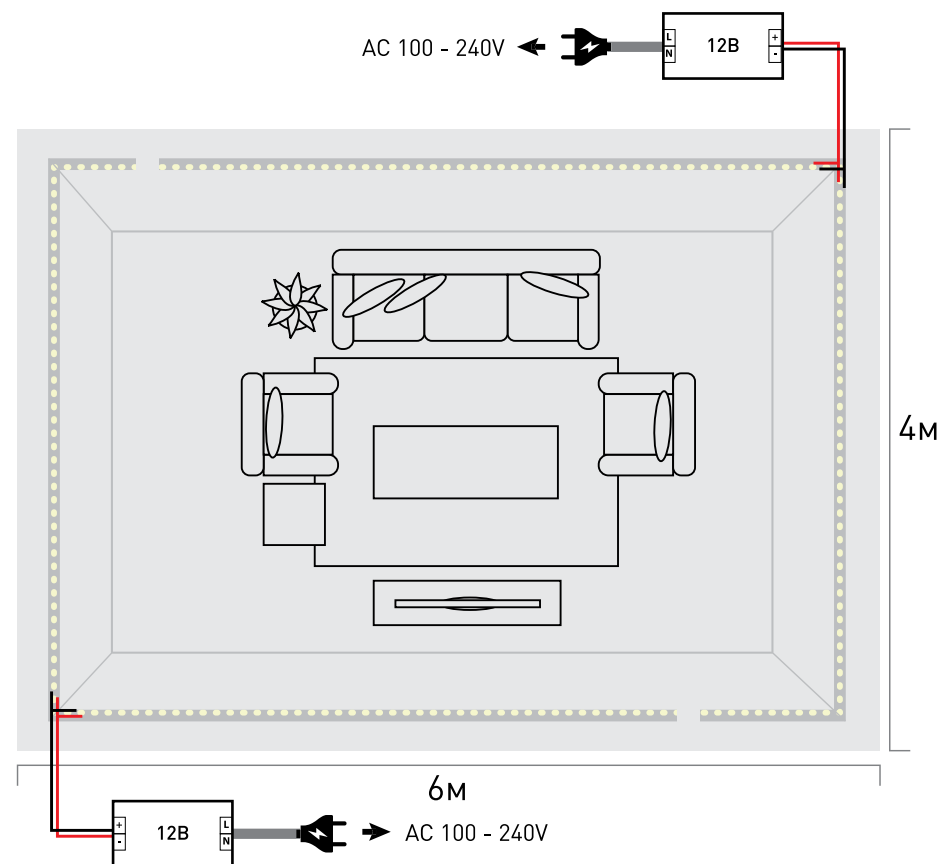
Тип светодиодов	5050	Напряжение питания, В	12	Количество светодиодов, шт/м	60
Цвет/Цветовая температура	6000-6500	Ток, А/м	1,2	Размеры ленты, мм	5000x10x2,5
	2700-3200				
	4000-4500				
	R/G/B/Y/UW/ RGB				
Угол рассеивания, град.	120	Мощность, Вт/м	14,4	Кратность резки, мм	50
Световой поток, лм/м	700 (теплый белый)			Степень защиты IP	20/65/68
	750 (нейтральный белый)				
	700 (холодный белый)				
				Рабочая температура	от -20 до 40
				Срок службы, ч	10000
				Гарантия, мес	12

# СХЕМЫ ПОДКЛЮЧЕНИЯ

ПОДКЛЮЧЕНИЕ С ИСПОЛЬЗОВАНИЕМ  
1 ИСТОЧНИКА ПИТАНИЯ

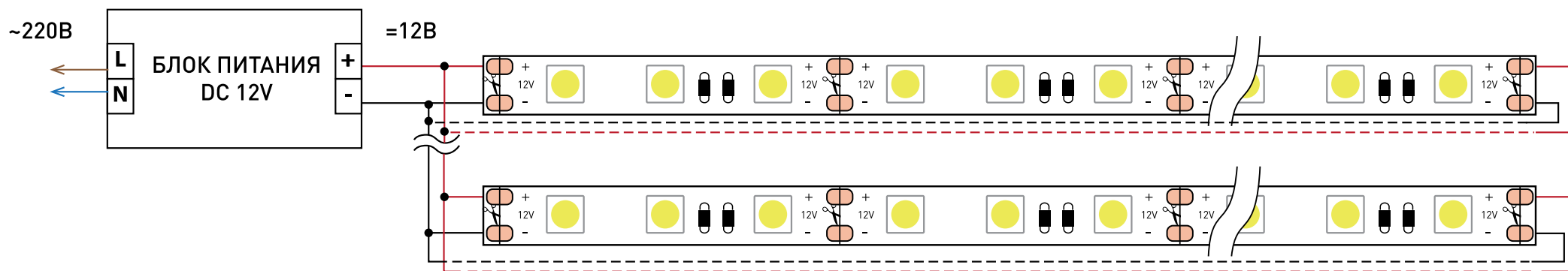


ПОДКЛЮЧЕНИЕ С ИСПОЛЬЗОВАНИЕМ  
2 ИСТОЧНИКОВ ПИТАНИЯ



# УСТАНОВКА И ПОДКЛЮЧЕНИЕ

1. Очистите, обезжирьте и высушите поверхность, на которую будет устанавливаться светодиодная лента.
2. Снимите защитный слой бумаги и наклейте ленту. Осторожно прижмите ленту к монтируемой поверхности до плотного склеивания (не давите на светодиоды, резисторы и управляющие элементы). Поверхность, на которую клеится лента, должна быть цельной, без разрывов, чтобы избежать повреждения ленты.
3. Подключайте светодиодную ленту параллельно отрезками не более 5 метров. Схема подключения изображена ниже. Обязательно соблюдайте полярность. Подключайте ленту с двух сторон, если заметно падение яркости на концах ленты.



4. Ленту можно разрезать на отрезки с минимальным количеством светодиодов. Каждая линия отреза отмечена черной полоской и по обе стороны имеет две пары контактных площадок для дальнейшего соединения.

# ПОЛЕЗНЫЕ СОВЕТЫ

## РАСЧЕТ МОЩНОСТИ БЛОКА ПИТАНИЯ:

$$P_{ип} = P_m \times L \times 1,2$$

Где  $P_m$  – номинальная мощность ленты,  $L$  – ее длина, а 1.2 – коэффициент запаса.

## РАСЧЕТ СЕЧЕНИЯ ПРОВОДА ДЛЯ ПОДКЛЮЧЕНИЯ ЛЕНТЫ К БЛОКУ ПИТАНИЯ:

$$S_{min} = \frac{\text{Мощность нагрузки}}{10 \times \text{Напряжение}} = \frac{\text{ТОК}}{10}$$

Длина соединительных проводов рекомендуется не более 5м для 12-вольтовой ленты и не более 10м для 24-вольтовой. При необходимости использовать провода большей длины, рекомендуем увеличить их сечение для компенсации потерь.

Для увеличения равномерности свечения ленты по ее длине, рекомендуем подключать каждый участок ленты длиной 5м с двух сторон.

## !ПРИМЕР.

Какой источник питания выбрать?

**Дано:** 10м ленты 14,4 Вт/м

**Решение:**  $P_{ип} = 10 \times 14,4 \times 1,2 = 172,8 \text{Вт}$

**ОТВЕТ:** Источник питания мощностью 200Вт

## !ПРИМЕР.

Какое выбрать сечение кабеля?

**Дано:** 20м ленты 14,4 Вт/м

**Решение:**  $S_{min} = 20 \times 14,4 / 10 \times 12 = 2,4$

**ОТВЕТ:** Кабель 2x2,5



# НЕИСПРАВНОСТИ И СПОСОБЫ ИХ УСТРАНЕНИЯ

## ОСНОВНЫЕ НЕИСПРАВНОСТИ И СПОСОБЫ ИХ УСТРАНЕНИЯ

Неисправность	Причина	Решение
Полностью не работает светодиодная лента	1. Короткое замыкание или автоматическая защита от замыкания источника питания.	Отключить напряжение от блока питания и ленту от блока питания. Найти и устранить короткое замыкание.
	2. Сгорел предохранитель источника питания.	Заменить сгоревший предохранитель на новый или заменить источник питания.
	3. Не соблюдена полярность при подключении.	Подключить светодиодную ленту к источнику питания согласно полярности.
	4. Обрыв кабеля питания.	Восстановить нарушенный контакт
	5. Не работает источник питания	Заменить источник питания.
Не работает часть светодиодной ленты	1. Части светодиодной ленты не соединены между собой.	Проверить и восстановить пайку в местах соединения отрезков светодиодной ленты.
	2. Перегорели светодиоды.	Заменить участок ленты с неисправными светодиодами.
	3. Повреждена плата светодиодной ленты.	Заменить поврежденный участок ленты.
Неравномерная или низкая яркость свечения светодиодной ленты	1. Перегрузка источника питания.	Заменить источник питания на более мощный, либо увеличить количество источников питания.
	2. Слишком большие потери мощности в проводах.	Заменить или добавить провода питания; изменить подключение источников питания, которое гарантирует каждой точке соединения напряжение не менее 95% от предусмотренного.
	3. Слишком большая длина подключенной ленты.	Подключить каждый пятиметровый участок непосредственно к проводу питания. Рекомендуется подключение с двух сторон.
Мерцают светодиоды	1. Плохой контакт провода питания.	Проверить и восстановить пайку в местах соединения провода питания со светодиодной лентой.
	2. Нарушение проводимости платы светодиодной ленты вследствие механического воздействия.	Заменить поврежденный участок ленты.
Не работают отдельные светодиоды	1. Электростатический пробой.	Убедиться в наличии и надежности заземления блока питания. Заменить участок ленты с неисправными светодиодами.

# УСЛОВИЯ ХРАНЕНИЯ И ЭКСПЛУАТАЦИИ

- Светодиодные ленты должны храниться в сухом темном помещении. Температура хранения: от  $-40^{\circ}\text{C}$  до  $+60^{\circ}\text{C}$  при относительной влажности не более 98%.
- Не подключайте последовательно более 5м ленты. При подключении более 5м ленты, соедините пятиметровые участки параллельно или используйте отдельные источники питания.
- Запрещается использовать источники переменного напряжения, а также источники питания, выходное напряжение которых не соответствует номинальному напряжению светодиодной ленты, указанному в технических характеристиках. Используйте только стабилизированные источники постоянного напряжения.
- При работе с лентой соблюдайте правила защиты от статического электричества. Статическое электричество может повредить светодиоды, что приведет к сокращению их срока службы и последующему выходу из строя.
- Светодиодные ленты без влагозащитного покрытия, класс защиты IP33, предназначены для использования внутри помещений, с относительной влажностью воздуха не более 70%.
- Светодиодные ленты с классом защиты IP65 предназначены для использования внутри помещений с повышенной влажностью (не более 85%) и снаружи помещений под навесом, который может надежно защитить ленту от прямых солнечных лучей и попадания капель жидкости.
- Не устанавливайте светодиодную ленту на нагревающиеся поверхности с температурой выше  $+40$  градусов. Рекомендуется установка ленты на алюминиевую полосу или в профиль.
- При установке и эксплуатации запрещается давить, ударять, царапать, растягивать, переламывать и подвергать ленту другим механическим воздействиям. Минимальный радиус изгиба ленты без влагозащитного покрытия для стационарной установки равен 1мм (разрешается выполнять только на участках между компонентами), для динамического изгиба равен 28мм. Минимальный радиус изгиба ленты с влагозащитным покрытием равен 30мм.
- Перед включением собранной конструкции, необходимо провести проверку на наличие коротких замыканий и устранить их. Все электрические провода и соединения должны быть тщательно изолированы. Например, проверить систему на наличие коротких замыканий, можно при помощи бытового мультиметра. Для этого нужно включить его в режим «прозвонки цепи» и прижать щупы к контактным площадкам «+» и «-». При наличии коротких замыканий мультиметр сообщит об этом при помощи звукового сигнала.

## ГАРАНТИЯ

**Гарантийный срок составляет 1 год** Гарантийные обязательства распространяются на случаи производственного брака, при условии, что отсутствуют факты, указывающие на неправильное обращение с лентой или нарушение правил эксплуатации. Гарантийные обязательства не выполняются при:

- наличии механических, термических, химических повреждений;
- наличии следов влаги;
- наличии следов самостоятельного ремонта;
- поломках, вызванных неправильным подключением, превышением указанного напряжения или нарушениями требований по технике безопасности.

По всем вопросам, связанным с гарантийным обслуживанием, вы можете обратиться по месту приобретения изделия.