

ПАСПОРТ

**1. ТЕХНИЧЕСКИЕ ХАРАКТЕРИСТИКИ**

1.1. Светодиодные влагозащищенные светильники **FL-LED SOLO** торговой компании FOTON Lighting со встроенными светодиодными модулями предназначены для работы в сетях переменного тока напряжением 220В частоты 50Гц.

1.2. Область применения светильников: помещения с повышенным содержанием влаги и пыли.

Повторяет форму и размеры классических светильников НРБ и при этом обладает противоударными свойствами, т.к. выполнены из высокопрочного пластика.

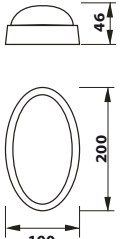
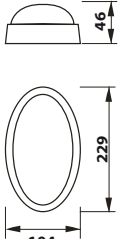
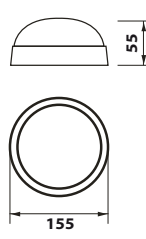
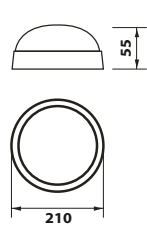
1.3. Светильники изготавливаются:

- по классу защиты от поражения электрическим током: класса 1;
- по степени защиты от проникновения пыли, твердых частиц и влаги IP65.

**Технические характеристики**

Питание	сеть переменного тока, 220В, 50Гц
Мощность	8Вт / 12Вт / 18Вт
Световой поток	720Лм / 1080Лм / 1620Лм
Цветовая температура	4200К
Индекс цветопередачи, Ra	≥80
Коэффициент мощности, cos φ	≥0,9
Коэффициент пульсации, %	<5
Класс энергоэффективности	A+
Корпус светильника	пластик
Отражатель	пластик
Срок эксплуатации	30 000 ч

**Габаритные размеры (мм)**

FL-LED SOLO-Ellipse B 8W / 12W	FL-LED SOLO-Ellipse B 18W	FL-LED SOLO-Ring B 8W / 12W	FL-LED SOLO-Ring B 18W
			

**2. ТРЕБОВАНИЯ БЕЗОПАСНОСТИ ПРИ МОНТАЖЕ И ЭКСПЛУАТАЦИИ**

2.1. Светильник можно эксплуатировать только при наличии защитного заземления. Защитный проводник (желто-зеленого цвета) присоединяйте только к зажиму, обозначенному знаком заземления.

2.2. Регулярно проверяйте электрические соединения и целостность проводки. Присоединение светильника к поврежденной электропроводке запрещено.

2.3. Перед установкой убедитесь в правильности напряжения питающей сети -220 В и наличии защитного устройства (автоматический выключатель, предохранитель).

2.4. При эксплуатации необходимо располагать светильник вдали от химически активной среды, горючих и легко воспламеняющихся предметов. светильник с разбитым или треснувшим стеклянным экраном и другими механическими повреждениями эксплуатировать нельзя!

**3. КОМПЛЕКТНОСТЬ**

**В комплект поставки входят:** светильник - 1шт.  
упаковочная коробка - 1шт.  
паспорт - 1шт.

**4. УСЛОВИЯ ТРАНСПОРТИРОВКИ И ХРАНЕНИЯ**

4.1. Транспортирование и хранение светильников осуществляется по ГОСТ23216-78 и ГОСТ 15150-69.

4.2. Транспортирование светильников допускается любым видом крытого транспорта, обеспечивающим предохранение упакованных прожекторов от механических повреждений и ударных нагрузок.

4.3. Хранение светильников осуществляется в упаковке изготовителя в помещениях с естественной вентиляцией при температуре окружающего воздуха от -45°С +50°С и относительной влажности до 98%. При хранении на стеллажах или полках светильники (только в потребительской таре) должны быть сложены не более, чем в 5-6 рядов по высоте.

4.4. Срок хранения светильников у потребителя в упаковке изготовителя 6 месяцев.

4.5. Светильники в части стойкости к внешним воздействующим факторам при нормальных условия эксплуатации соответствуют группе М1 по ГОСТ 17516.1-90.

**5. ГАРАНТИЙНЫЕ ОБЯЗАТЕЛЬСТВА**

5.1. Гарантийный срок эксплуатации светильников 2 года со дня продажи при условии соблюдения потребителем правил эксплуатации, транспортирования и хранения.

**6. СВИДЕТЕЛЬСТВО О ПРИЕМКЕ**

6.1. Светильник(и) соответствует(ют) требованиям ГОСТ Р МЭК 60598-1-99 и ГОСТ Р МЭК 60598-2-5-99 и признан(ы) годным(и) для эксплуатации.

Дата изготовления «\_\_» \_\_\_\_\_ 20\_\_ г.

Штамп технического контроля изготовителя \_\_\_\_\_

Дата продажи «\_\_» \_\_\_\_\_ 20\_\_ г.

Штамп магазина \_\_\_\_\_