

SIYANIE-7W R

Светодиодный встраиваемый точечный светильник

1. Общие указания

1.1. Светодиодный встраиваемый светильник SIYANIE-7W R используется для основного освещения помещений. Является современной и экономичной заменой стандартных точечных светильников с галогенными лампами.

1.2. Светильник устанавливается в подвесные потолки (в том числе натяжные).

1.3. При соблюдении правил эксплуатации, светильник рассчитан на длительный срок службы.

1.4. В данном паспорте указаны технические данные, комплект поставки, устройство изделия и способ подготовки к работе.

2. Требования по технике безопасности

2.1. Все работы по установке и техническому обслуживанию должны проводиться квалифицированным персоналом, имеющим допуск на проведения данного вида работ!

2.2. При коммутации (соединении) светильника (через драйвер) с сетевым напряжением, обратите внимание на надежность и прочность электрических соединений т.к. от этого зависит бесперебойность и долговечность его работы.

Особое внимание, уделяйте герметизации соединений во влажном помещении, так как плохо изолированные соединения могут вызвать короткое замыкание, в результате чего светильник выйдет из строя.

2.3. Запрещается техническое обслуживание светильника во включенном состоянии!

Для обслуживания светильника, отключайте электропитание!

2.4. Светильник имеет степень защиты IP20 и не пригоден для использования на улице.

3. Комплект поставки

3.1. Светильник - 1 шт.

3.2. Установочное кольцо - 2 шт.

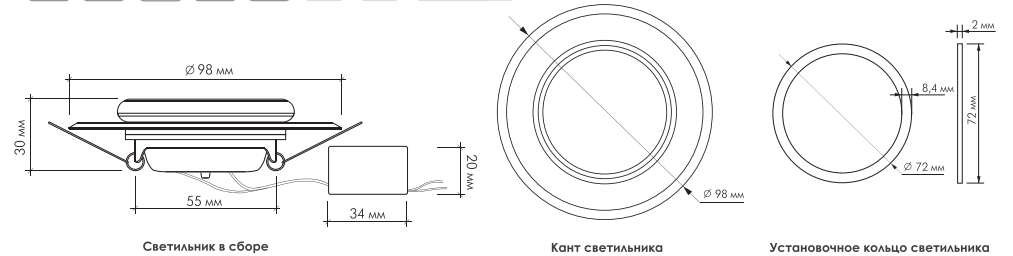
3.3. Драйвер - 1 шт.

3.4. Паспорт светильника - 1 шт.

3.5. Упаковка - 1 шт

4. Техническое описание

Наименование	Мощность, Вт	Аналог, Вт	Световой поток, лм Теплый Белый	Световой поток, лм Универсальный Белый	Световой поток, лм Холодный Белый	Вес, кг	Габаритные размеры, мм	Количество в упаковке, шт.
SIYANIE-7W R	7	ГЛН 1x75	590	620	650		α 98 x h 30	100



5. Установка

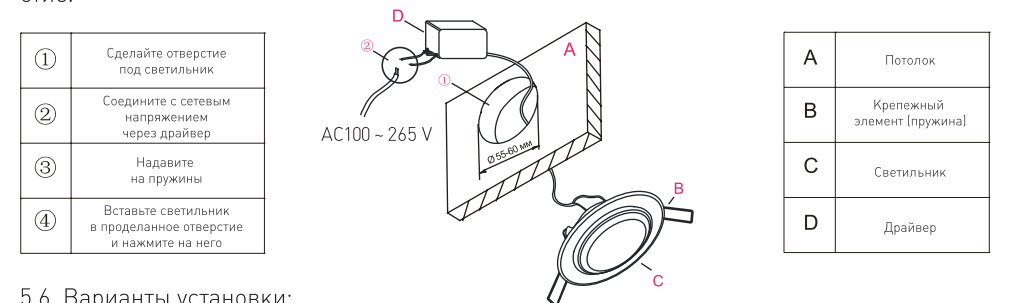
5.1. Выберите место для установки, сделайте отверстие диаметром 55 мм.

5.2. Выведите провода для подключения светильника (электропитание должно быть отключено).

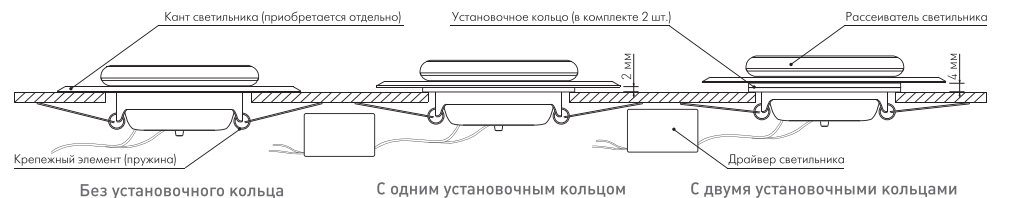
5.3. Соедините выведенный провод с проводом светильника (через драйвер).

5.4. Изолируйте соединения с помощью специальных компонентов (термоусадочного кембрика, силикона). Жилы и изоляция проводов не должны иметь признаков как механического повреждения (трещины или негерметичность), так и перегрева, (подтеки или обугливание).

5.5. Отогнув пружины и надавливая на светильник, вставьте его в проделанное отверстие.



5.6. Варианты установки:



6. Хранение

6.1. При погрузке и перевозке должны соблюдаться меры предосторожности, исключающие механические повреждения.

7. Техническое обслуживание

7.1. При загрязнении светильника очистку поверхности производить мягкой, сухой тканью. Не допускать использование растворителей и других агрессивных моющих средств.

8. Гарантийные обязательства

8.1. Гарантийный срок эксплуатации 2 года со дня продажи светильника через розничную сеть, при соблюдении потребителем условий установки, эксплуатации, транспортировки и хранения.

8.2. В случае обнаружения неисправности или выхода светильника из строя, не по вине покупателя, до истечения гарантийного срока следует обратиться в магазин, продавший светильник.

8.3. Неправильное хранение, использование светильника или использования его не по назначению, лишают права на гарантию.

8.4. Возврат светильника осуществляется только в заводской упаковке без механических повреждений и при полной комплектации светильника.

8.5. Гарантийные обязательства выполняются продавцом при предъявлении покупателем заполненного гарантийного талона и кассового чека.

ДАТА ПРОДАЖИ _____

Печать магазина

Изготовитель:
MAYSUN ENTERPRISE LTD.,
1607, Building 5, Wanxiangxintian, Chezhanbei Road,
Furong District, Changsha, Hunan, China 410001.
МЭЙСАН ЭНТЕРПРАЙЗ ЛТД.,
1607, строение 5, Вансянсинтян, ул. Чечжанбэй,
район Фужун, г.Чанша, провинция Хунань,
Китай 410001.
Сделано в Китае

Импортер:
ООО "ТОРГОВО-ИНВЕСТИЦИОННАЯ КОМПАНИЯ"
Телефон: +7-966-008-84-28
Адрес: 117545, г. Москва,
ул. Подольских Курсантов, д.16, корп.1

